

INTERCHANGEABLE OPTICAL SYSTEM
 Fascio di luce medio. Riflettore IOS Ø 70 mm in policarbonato metallizzato (con collimatore).
 Schermo di protezione in policarbonato trasparente.



Quadriplus

Incasso fisso
 con LED LUCE (4x16W 3400lm 3000K CRI 90)

Kit Apparecchio fisso da incasso a luce simmetrica, completo di LED LUCE LL4+driver

Installazione

Flangia visibile Mediante sovrapposizione della flangia al foro nel controsoffitto e suo successivo fissaggio con l'innovativo sistema di molla antiritorno KlikFix.

Sorgente luminosa LED LUCE (4x16W 3400lm 3000K CRI 90)

Ottica Struttura e 4 ottiche indipendenti, in policarbonato metallizzato antistatico con protezione antigraffio.

Tecnologie di alimentazione incorporate Driver a corrente costante predisposto alla dimmerazione (1-10V d.c.) provvisto di cavo multipolare e spina per innesto rapido alla presa posta sull'apparecchio.

Consumo Totale Driver predisposto alla dimmerazione (1-10V d.c.)

Glow wire (°C) => 850° - in conformità alla norma IEC EN 60598-1:2008 Annex ZC (13.3)

Sicurezza Fotobiologica 10 bianco 21 nero 28 grigio metallizzato

Finiture di serie =>850° - in conformità alla norma IEC EN 60598-1:2008 Annex ZC (13.3)

www.reggiani.net/36003



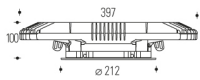
ALIMENTAZIONE W

36003 Driver Dimmerabile 16 LED LUCE


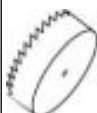

2x16°


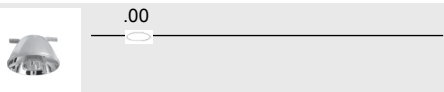


LOR=83.5





Driver Dimmerabile
 130x65x40h mm

<p>Schermo integrale satinato</p>  <p>Schermo integrale satinato da anteporre alla struttura ottica per ammorbidire il fascio di luce</p> <p>35067 .</p>	<p>Frese per fori</p>  <p>Ø195mm</p> <p>11345</p>	<p>Maniglia per frese</p>  <p>La maniglia può essere applicata alle frese nei diversi diametri</p> <p>10099</p>
---	--	--

	 <p>35060 35061 35062 35063 35064</p> <p>Senza finitura</p>
--	--

ACCESSORI

<p>Gruppo di emergenza</p>  <p>Gruppo di emergenza con batterie Ni/Cd autonomia 1h</p> <p>35075 .</p>	<p>Prolunga per apparecchi LED LUCE</p>  <p>Cavo bipolare da 3m completo di spina e presa ad innesto rapido</p> <p>35100 .</p>
--	---