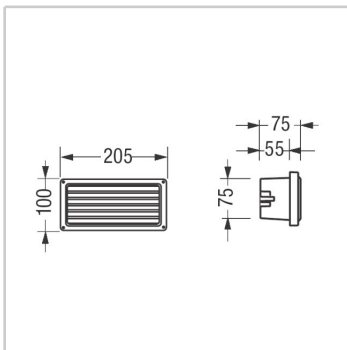


MINIBLOCK D13/GD-N TC-S 7W 230V



Generali

Nome : Griglia direzionale a lamelle inclinate
Note : Per montaggio incassato in muratura è indispensabile l'uso della cassaforma "CI"

Colore a richiesta : Bianco RAL 9010
Ambiente di utilizzo : Esterni

Fisiche

Montaggio : Incasso a soffitto, Incasso a parete
Verniciatura : Verniciatura a polveri previo pre-trattamento con multistrato in poliestere ad alta resistenza alla corrosione

Viteria : Viteria inox AISI 304
Guarnizioni : Gomma ai siliconi
Numero di teste : 1
Volume del pezzo imballato (m3) : 0,0022
Peso (kg) : 1,2
Corpo : Costruzione in alluminio pressofuso, resistente alla corrosione

Dimensioni

Forma del vano d'incasso : Rettangolare
Profondità di incasso (mm) : 55
Lunghezza (mm) : 205
Larghezza (mm) : 100

Ottiche

Emissione : Simmetrico
Sistema ottico : Vetro di sicurezza temperato a granitura diffondente. Griglia direzionale a lamelle inclinate

Riflettore : Alluminio purissimo

Lampade

Descrizione della lampada : 1 x TC-S 7W G23

Elettriche

Montaggio gruppo di alimentazione : Integrato
Tipo gruppo di alimentazione : Convenzionale
Ingresso linea : Utilizzare solo (EN 60598-1) cavo tripolare tipo H07RN-F con diametro compreso tra 7,5 e 13mm

Tensione (V) : 230
Frequenza (Hz) : 50

Accessori



Miniblock
D13/CI
D13-CI

ing. castaldi illuminazione s.r.l.

via Benvenuto Cellini, 8 21012
Cassano Magnago (VA) Italy
tel. +39 0331.706.91 fax +39 0331.706.999
info@castaldilluminazione.com
www.castaldilluminazione.com

MINIBLOCK D13/GD-N TC-S 7W 230V

Lampade	Categoria	Tipo	Potenza (Watt)	Staffa	Flusso luminoso (lm)
	CFL	TC-S	7	G23	400

Fotometrie

