

POLO D53/T165-4LW-AL LED-WHITE 2W 220/240V

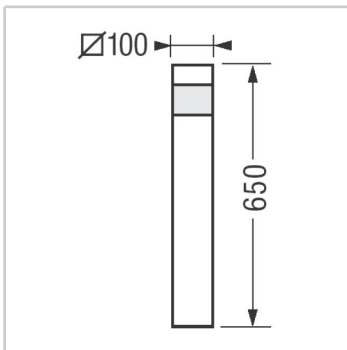


Generali

Nome	: Polo/T165-4LW LED versioni altezza 65cm
Installazione	: Di serie fornito con kit di tasselli per ancoraggio a pavimento
Note	: A richiesta 3200K
Colore a richiesta	: Bianco RAL 9010
Ambiente di utilizzo	: Esterni

Fisiche

Montaggio	: Paletto
Verniciatura	: Verniciatura a polveri previo pre-trattamento con multistrato in poliestere ad alta resistenza alla corrosione



Viteria	: Viteria inox AISI 304
Guarnizioni	: Guarnizioni in EPDM e gomma ai siliconi
Numero di teste	: 1
Corpo	: Colonna in alluminio estruso, resistente alla corrosione. Corpo in alluminio pressofuso resistente alla corrosione. Base di fissaggio a pavimento in alluminio pressofuso resistente alla corrosione

Dimensioni

Diametro (mm)	: 100
Altezza (mm)	: 650

Ottiche

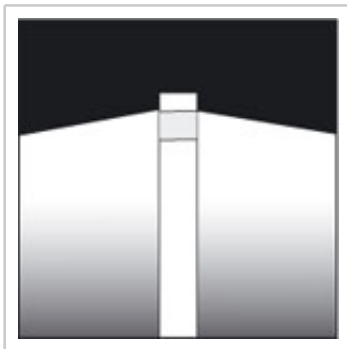
Emissione	: Diffuso
Sistema ottico	: Schermo in policarbonato infrangibile anti UV

Lampade

Descrizione della lampada	: 4x2W LED a luce bianca 5500K
---------------------------	--------------------------------

Elettriche

Montaggio del trasformatore	: Integrato
Tipo del trasformatore	: Elettronico
Ingresso linea	: Predisposto per linea passante, derivazione interna morsetto 3 x4mm ² , utilizzare solo (EN60598-1) cavo tipo H07RN-F con diametro compreso tra 7,5 e 12mm
Tensione (V)	: 220/240
Frequenza (Hz)	: 50/60



Accessori




Polo D53/1-TF
D53-1-TF



Polo D53/T1-SO
D53-T1-SO

POLO D53/T165-4LW-AL LED-WHITE 2W 220/240V

Lampade	Categoria	Tipo	Potenza (Watt)	Staffa	Flusso luminoso (lm)
	LED	LED-White	2	Special base	130