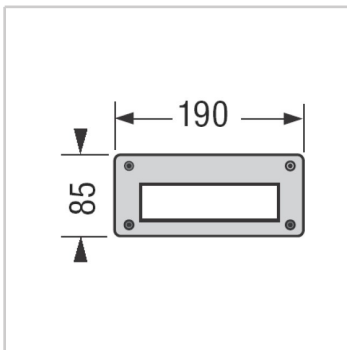


THOR/0 D51/0-LW-VN LED-WHITE 1W 220/240V



Generali

Nome	: Thor/0 LED
Note	: A richiesta 3200K
Ambiente di utilizzo	: Esterni

Fisiche

Montaggio	: Incasso a parete
Viteria	: Viteria inox AISI 316
Numero di teste	: 1
Corpo	: Corpo in alluminio pressofuso resistente alla corrosione

Dimensioni

Forma del vano d'incasso	: Rettangolare
Profondità di incasso (mm)	: 65
Lunghezza (mm)	: 190
Larghezza (mm)	: 85
Spessore (mm)	: 7,5

Ottiche

Emissione	: Asimmetrico
Sistema ottico	: Vetro di sicurezza temperato
Riflettore	: Alluminio purissimo

Lampade

Descrizione della lampada	: 4x1W LED a luce bianca 5500K
---------------------------	--------------------------------

Elettriche

Montaggio del trasformatore	: Integrato
Tipo del trasformatore	: Elettronico
Tensione (V)	: 220/240
Frequenza (Hz)	: 50/60

Accessori




Thor/0
D51/0-CI
D51-0-CI

ing. castaldi illuminazione s.r.l.

via Benvenuto Cellini, 8 21012
Cassano Magnago (VA) Italy
tel. +39 0331.706.91 fax +39 0331.706.999
info@castaldilluminazione.com
www.castaldilluminazione.com

THOR/0 D51/0-LW-VN LED-WHITE 1W 220/240V

Lampade	Categoria	Tipo	Potenza (Watt)	Staffa
	LED	LED-White	1	Special base

Fotometrie

