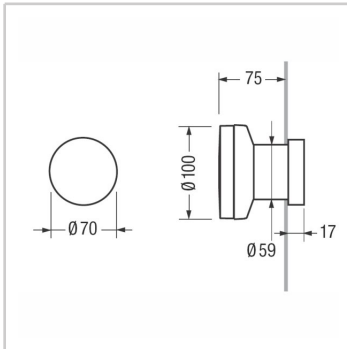
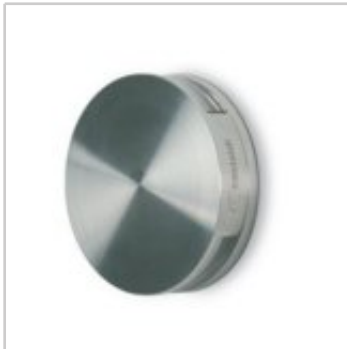


ZEN D40/B-LW LED-WHITE 1W 220/240V



Generali

Nome	: Emissione bidirezionale
Descrizione tecnica lunga	: Cassaforma in tecnopolimeri composti ad alta resistenza
Note	: A richiesta LED 3200K
Ambiente di utilizzo	: Esterni

Fisiche

Montaggio	: Incasso a parete
Guarnizioni	: Gomma ai siliconi
Numero di teste	: 1
Volume del pezzo imballato (m3)	: 0,0019
Peso (kg)	: 0,5
Corpo	: Acciaio inox AISI 316

Dimensioni

Forma del vano d'incasso	: Tondo
Diametro del vano d'incasso (mm)	: 100
Profondità di incasso (mm)	: 75
Diametro (mm)	: 70
Spessore (mm)	: 17

Ottiche


Emissione	: Biemissione
Sistema ottico	: Vetro di sicurezza temperato

Lampade

Descrizione della lampada	: 1W LED a luce bianca 5500K
---------------------------	------------------------------

Elettriche

Montaggio del trasformatore	: Integrato
Tipo del trasformatore	: Elettronico
Ingresso linea	: Derivazione interna già predisposta con cavi in uscita tipo H07RN-F sezione 2x1mm ² corrente massima ammessa 4A
Tensione (V)	: 220/240
Frequenza (Hz)	: 50/60

Lampade	Categoria	Tipo	Potenza (Watt)	Staffa
	LED	LED-White	1	Special base