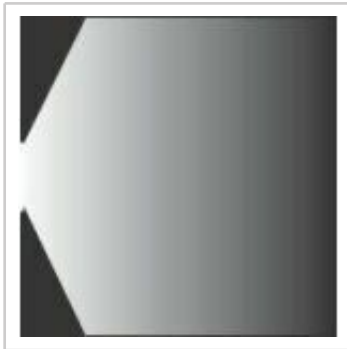
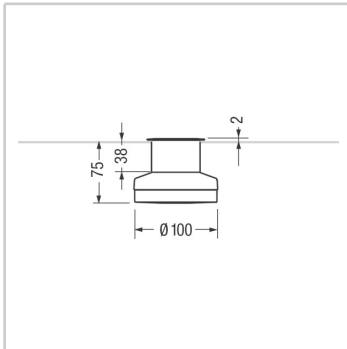


ZEN D40/P-LW LED-WHITE 1W 220/240V



Generali

Nome	: Vetro piano - emissione diffusa
Descrizione tecnica lunga	: Cassaforma in tecnopolimeri composti ad alta resistenza
Note	: Per un corretto utilizzo dell'apparecchio confrontare la compatibilità tra la temperatura massima sul vetro e l'applicazione specifica (vedi Norma EN 60598-2-13)
Ambiente di utilizzo	: Esterni

Fisiche

Montaggio	: Incasso a terra, Incasso a parete
Guarnizioni	: Gomma ai siliconi
Temperatura del vetro (°C)	: 38
Numero di teste	: 1
Volume del pezzo imballato (m3)	: 0,0019
Peso (kg)	: 0,5
Corpo	: Acciaio inox AISI 316

Dimensioni

Forma del vano d'incasso	: Tondo
Diametro del vano d'incasso (mm)	: 100
Profondità di incasso (mm)	: 75
Diametro (mm)	: 70
Spessore (mm)	: 2

Ottiche

Emissione	: Simmetrico
Sistema ottico	: Vetro piano di sicurezza temperato

Lampade

Descrizione della lampada	: 1W LED a luce bianca 5500K
---------------------------	------------------------------

Elettriche

Montaggio del trasformatore	: Integrato
Tipo del trasformatore	: Elettronico
Ingresso linea	: Derivazione interna già predisposta con cavi in uscita tipo H07RN-F sezione 2 x1mm2 corrente massima ammessa 4A
Tensione (V)	: 220/240
Frequenza (Hz)	: 50/60

Lampade	Categoria	Tipo	Potenza (Watt)	Staffa
	LED	LED-White	1	Special base